



DESIGNED
IN
GERMANY

KETTLER

kettler-alu-rad.de

| **D** | BEDIENUNGSANLEITUNG
| **GB** | *INSTRUCTION MANUAL*

Quadriga Kindersitz
Quadriga children seat

LIEFERUMFANG/ SCOPE OF DELIVERY

- Stabiler Federstahlbügel / Stable spring steel frame
- Verstellbare Kopfstütze / Adjustable headrest
- Verstellbare Rückenlehne / Adjustable backrest
- Großer Speichenschutz / Large spoke protector
- Verstellbare Fußstützen / Adjustable footrests
- 3 Punkt-Gurtverschluss von FIDLOCK / 3 point belt with buckle FIDLOCK
- Wasserabweisende und stoßabsorbierende Polster aus EVA/
Water repellent and shock-absorbing pads made of EVA
- integrierter Reflektor / integrated reflector
- Adapter für MonkeyLink Rücklicht (Rücklicht als Zubehör erhältlich) /
Adapter for Monkeylink taillight (rear light available as accessory)

TECHNISCHE DATEN

Max. Zuladung	22 kg
Mindestalter der Kinder	9 Monate
Max. Körpergröße	100 cm
Max. Fahrgeschwindigkeit	25 km
nach europäischer Norm	EN14344
Schwerpunkt	Der Schwerpunkt darf nicht hinter der Hinterachse liegen.

TECHNICAL DATA

Max. load	22 kg
Min. age of children	9 months
Max. body size	100 cm
Max. travel speed	25 km
According to European standard	EN14344
Center of Gravity	Center of gravity should not behind rear axle.

INHALT/ CONTENT

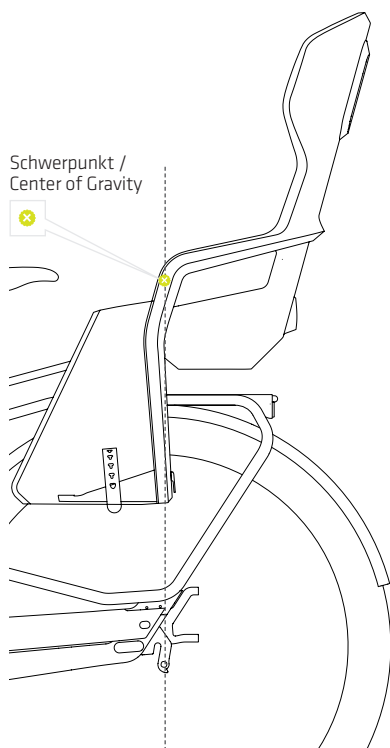
- 2 Lieferumfang/ Scope of delivery
- 2 Technische Daten/Technical Details
- 4 Wichtige Hinweise/ Important notes
- 12 Die Komponenten/ The components

MONTAGE DES KINDERSITZES/ ASSEMBLY OF THE CHILDREN SEAT

- 13 Montage des Befestigungsbügels/Mounting of the support
- 14 Montage des Halters am Fahrrad/ Mounting of the holder on the bicycle

FUNKTIONEN/FUNCTIONS

- 15 Einstellen der Sicherungsgurte/Adjusting the safety belts
- 16 öffnen und Schließen des 3 Punkte Gurtverschlusses/open and close the 3 Point buckle
- 17 Einstellen der Fussraste/Adjusting the footrest
- 18 Neigungseinstellung der Rückenlehne/Setting of the back rest
- 19 Der Flaschenhalter/The bottle cage
- 19 Die Beleuchtung (optional)/The lighting (optional)



BITTE LESEN SIE DIESE ANLEITUNG VOR DER MONTAGE UND DER ERSTEN BENUTZUNG AUFMERKSAM DURCH. SIE ERHALTEN WICHTIGE HINWEISE FÜR IHRE SICHERHEIT SOWIE DEN GEBRAUCH UND DIE WARTUNG DES FAHRRADKINDERSITZES. BEWAHREN SIE DIESE ANLEITUNG ZUR INFORMATION BZW. FÜR WARTUNGSARBEITEN ODER ERSATZTEILBESTELLUNGEN SORGFÄLTIG AUF.

Der KETTLER-Fahrradkindersitz wurde nach dem aktuellen Stand der Sicherheitsvorschriften konstruiert und wird unter einer ständigen Qualitätsüberwachung gefertigt. Die hieraus gewonnenen Erkenntnisse lassen wir in unsere Entwicklung einfließen. Aus diesem Grunde behalten wir uns Änderungen in Technik und Design vor, um unseren Kunden immer eine optimale Produktqualität bieten zu können. Sollte es trotzdem Anlass für Beanstandungen geben, wenden Sie sich bitte an Ihren KETTLER Fachhändler.

ZU IHRER SICHERHEIT

- Dieser Fahrradkindersitz darf nur für seinen bestimmungsgemäßen Zweck verwendet werden, d.h. für die Anbringung über der Hinterachse eines Fahrrades mit den dafür vorgesehenen Montageteilen zur Beförderung von Kindern.
- Der Fahrradkindersitz ist geeignet für Kinder, die bereits selbstständig sitzen können (ca. 9 Monate) bis zu einem Maximalgewicht von 22 kg inkl. Gepäck (mit dem Alter des Kindes regelmäßig überprüfen).
- **ACHTUNG:** Der Fahrradkindersitz ist nicht geeignet für Fahrräder mit Vollfederung.
- Der Kindersitz ist für Zweiräder mit einem Mindest-Raddurchmesser von 28 Zoll und einer Rahmenhöhe ab 53 cm geeignet. Geringere Raddurchmesser und Rahmenhöhen müssen im Einzelfall überprüft werden. Weiterhin ist der Kindersitz bei einem Rahmenrohrdurchmesser von 28, 30, 32, 35 bzw. 40 mm einsetzbar.
- Jegliche andere Verwendung ist unzulässig und möglicherweise gefährlich. Der Hersteller kann nicht für Schäden verantwortlich gemacht werden, die durch nicht bestimmungsgemäßen Gebrauch verursacht wurden.
- Das benutzte Fahrrad muss sicher sein und der in Ihrem Land gültigen Straßenverkehrs-zulassungsordnung entsprechen. Bitte informieren Sie sich, was insbesondere über den Transport von Kindern angegeben ist.
- Halten Sie bei Fahrradsonderkonstruktionen Rücksprache mit dem Hersteller, ob das Rad für den Einsatz eines Kindersitzes zulässig ist.
- Das Fahrrad muss für das Anbringen derartiger Zusatzlasten geeignet sein. Außerdem darf das zulässige Gesamtgewicht des Fahrrades inklusive Kind und Kindersitz nicht überschritten werden. Erkundigen Sie

sich ggf. beim Fahrradhersteller oder -lieferanten nach der Belastbarkeit des Rades.

- Wenn Sie das Fahrrad auf einem Fahrradträger am Auto befördern, demontieren Sie unbedingt den Kindersitz, da die Belastbarkeit des Trägers überschritten werden kann.
- Beachten Sie bei der Montage des Sitzes an Fahrrädern mit gefederter Sattelstütze deren Federweg. Ansonsten besteht für die Finger des Kindes Verletzungsgefahr.
- Bitte beachten Sie, dass sich das Fahrverhalten des Fahrrades durch die Benutzung des Kindersitzes mit und ohne Kind verändert. Durch den erhöhten Schwerpunkt kann sich das Verhalten des Rades ungünstig verändern und das Lenkverhalten wird empfindlicher. Fahren Sie deshalb vorsichtig, besonders im Hinblick auf Brems- und Ausweichmanöver. Vermeiden Sie auch einhändiges Fahren.
- Achten Sie darauf, dass das Kind nicht mit Gegenständen hantieren kann (z.B. Spielzeug), die sich in den Laufrädern o. ä. verfangen könnten. Auch Kleidung oder Körperteile des Kindes sollten niemals in sich drehende Teile oder das Brems- bzw. Schaltsystem gelangen können.

WICHTIGE HINWEISE

- Wir empfehlen für Kind und Fahrer das Tragen von Fahrradhelmen.
- Stellen Sie die Kopfstütze so ein, dass die Oberkante etwa in Ohrenhöhe liegt.
- Im Zweifelsfall und bei Fragen wenden Sie sich bitte an Ihren Fachhändler.

WARNUNG: Befestigen Sie kein zusätzliches Gepäck am Kindersitz. Benutzen Sie ggf. einen Gepäckträger für die Vorderachse, um einen Lastenausgleich zu gewährleisten. Beachten Sie auch hier, dass die Tragfähigkeit des Fahrrades und des Sitzes nicht überschritten werden darf.

Dies ist mit dem Wachsen des Kindes regelmäßig zu überprüfen.

- Schützen Sie Ihr Kind vor scharfkantigen Ecken am Fahrrad, ausgefranzten Kabeln und anderen Teilen, an denen es sich verletzen könnte.
- Überzeugen Sie sich vor Antritt der Fahrt und in den Fahrpausen von dem festen Halt des Kindersitzes auf dem Fahrrad und überprüfen Sie Schraub- und Steckverbindungen auf ihren korrekten Sitz.
- **ACHTUNG:** Befördern Sie das Kind nur mit korrekt fest anliegendem Sicherheitsgurt und geschlossenen Fußriemen. Vergewissern Sie sich in Fahrpausen davon, dass das Kind diese Sicherheitseinrichtungen nicht geöffnet hat.
- Auch wenn kein Kind befördert wird, muss der Gurt geschlossen sein, um zu vermeiden, dass er sich in drehenden Teilen verfangen kann oder an Gegenständen, an denen man vorbeifährt.
- Bitte achten Sie auf zweckmäßige und ausreichend warme Bekleidung des Kindes. Still sitzende Kinder kühlen in der Regel schneller ab als der Fahrer/die Fahrerin.
- Kinder in Sitzen sollten vor Regen geschützt werden.

WARNUNG: Am Sitz dürfen keine Änderungen vorgenommen werden. Der Fahrradkindersitz entspricht den vorgeschriebenen Sicherheitsbestimmungen. Durch unsachgemäße Reparaturen und bauliche Veränderungen (Demontage von Originalteilen, Anbau von nicht zulässigen Teilen usw.) können Gefahren für den Benutzer entstehen.

WARNUNG: Das Fahrverhalten des Fahrrades kann mit dem Kind im Sitz anders sein. Speziell in Bezug auf die Balance, die Lenkung und das Bremsverhalten. Halten Sie das Kind an, ruhig zu sitzen. Plötzliche

Gewichtsverlagerungen des Kindes können Ihre Fahrsicherheit erheblich beeinträchtigen.

WARNUNG: Das Fahrrad darf nie geparkt werden, wenn das Kind noch im Sitz ist.

WARNUNG: Der Sitz darf nicht verwendet werden, wenn irgendein Teil defekt ist. Beschädigte Bauteile können Ihre Sicherheit und die des beförderten Kindes gefährden. Sie sollten vor Antritt der Fahrt eine Kontrolle aller Bauteile auf mögliche Schäden und lose Verbindungen durchführen (Schrauben, Steckverbindungen, Sicherungsgurte usw.). Beschädigte oder verschlissene Bauteile sind sofort auszutauschen. Im Bedarfsfall sollten Sie ausschließlich Original KETTLER-Ersatzteile verwenden.

ACHTUNG: Bitte prüfen Sie bei extremen Wetterbedingungen, ob das Kind den Kindersitz benutzen kann, da sich z.B. bei starker Sonneneinstrahlung der Sitz stark aufheizen kann bzw. bei Temperaturen weit unter dem Gefrierpunkt ein Festkleben der Haut möglich ist.

ACHTUNG: Wir empfehlen bei der Benutzung von KETTLER Kindersitzen die Verwendung einer Standard Sattelstütze (keine gefederte Sattelstütze), um die Gefahr von Quetschungen im Federungsbereich zwischen Sattel und Rohrbügel auszuschließen.

ZUR MONTAGE

- Der Kindersitz muss so angebracht werden, dass er keinen Kontakt mit dem Gepäckträger hat. Der Abstand zwischen Gepäckträger und Rohrbügel muss mindestens 25 mm betragen.
- Fixieren Sie den Rohrbügel parallel zum Boden. Die Sitzfläche ist folglich leicht nach hinten geneigt, so dass das Kind nicht herausrutschen kann, und die Rückenlehne neigt sich etwas nach hinten.
- Der Lastenschwerpunkt des Sitzes (gekennzeichnet durch ein Symbol) muss sich über der Radnabe befinden.
- Bei Sätteln mit freiliegender Federung sind die Federn zum Schutz vor Quetschungen abzudecken.
- Weiterhin ist zum Schutz vor Verletzungen das Hinterrad mit einer zusätzlichen Speichenabdeckung oder einem Kleiderschutz auszustatten.
- Alle Schrauben sind mit einem Drehmoment von ca. 6 Nm fest anzuziehen. Kontrollieren Sie alle Schraubverbindungen nach dem Montageschritt auf festen Sitz.
- Überprüfen Sie bitte, ob alle Teile des Fahrrads mit dem montierten Sitz richtig funktionieren (z. B. Lenkung und Bremse).

ZUR PFLEGE UND WARTUNG

- Verwenden Sie zur Säuberung und Pflege des Fahrradkindersitzes umweltfreundliche, keinesfalls aggressive oder ätzende Mittel.
- Bei Bedarf können auch die Sicherungsgurte gereinigt werden. Hier ist es besonders wichtig, keine aggressiven Mittel zu benutzen! Eine schwache Spül- oder Seifenlauge reicht meistens aus.
- Bei feuchtem Sitzpolster oder feuchter Bekleidung kann es gelegentlich, bedingt durch die Reibung, auf hellen Kleidungsstücken zu Abfärbungen kommen.

ZUBEHÖR

- Falls Sie den Sitz an einem weiteren Fahrrad anbringen möchten, können Sie bei

Ihrem Fachhändler eine zusätzliche Halterung für den Kindersitz nachbestellen.

MONTAGEERKLÄRUNG

- Die Montage muss sorgfältig erfolgen und von einer erwachsenen Person vorgenommen werden.
- Sehen Sie sich diese Montageanleitung vor Beginn der eigentlichen Arbeit genau an. Halten Sie sich exakt an die angegebenen Montageschritte, damit eine sichere Be-

nutzung und Funktion des Gerätes gewährleistet ist.

- Aus fertigungstechnischen Gründen behalten wir uns die Vormontage von Bauteilen vor.

GARANTIE

- KETTLER gewährleistet, dass dieses Produkt unter Verwendung hochwertiger Materialien und mit größter Sorgfalt hergestellt wurde. Sollten dennoch Mängel auftreten, richten Sie die Reklamation zusammen mit der Quittung an Ihren Händler. Die Garantie beginnt mit dem Datum des Kauftages. Durch Behebung von Schäden wird der Garantieanspruch nicht erneuert.

- Schäden durch unsachgemäße Behandlung oder Gewaltanwendung sind von dieser Garantie ausgeschlossen.
- Eine Haftung seitens des Herstellers für mögliche Beschädigung des Produktes durch Umwelteinflüsse (wie z. B. Luft- und/oder (Regen-) Wasserverschmutzung) ist ausgeschlossen. Kosten zur Beseitigung solcher Schäden werden vom Hersteller nicht übernommen.

ENTSORGUNGSHINWEIS

KETTLER-Produkte sind recyclebar. Führen Sie das Gerät am Ende der Nutzungsdauer einer sachgerechten Entsorgung zu (örtliche Sammelstelle).

KETTLER Alu-Rad GmbH
Longericher Straße 2
50739 Köln
Tel: 06805 / 6008 3000
info@kettler-alu-rad.de

PLEASE READ THESE INSTRUCTIONS CAREFULLY BEFORE THE ASSEMBLY AND FIRST USE. YOU WILL GET IMPORTANT INFORMATION ON YOUR SAFETY AS WELL AS THE USE AND MAINTENANCE OF THE CHILD'S SEAT. RETAIN THESE INSTRUCTIONS FOR INFORMATION AND FOR MAINTENANCE WORKS AS WELL AS ORDERS FOR SPARE PARTS.

KETTLER's children seat was designed in compliance with applicable safety regulations and is manufactured under permanent quality control. The knowledge gained in this process is used to constantly improve and develop our products. In order to offer our customers the very best in quality, we reserve the right to do technical changes at any time. Should you have the need of assistance, please contact your KETTLER-dealer.

FOR YOUR SAFETY

- Only use this bicycle children seat for its intended purpose, i.e. only mount it above the bike's rear axle by means of the included mounting parts and only use it for the transport of children.
- The seat is suitable for children who can already sit alone (about 9 months), and may be loaded with a maximum weight of 22 kg including luggage. (Check regularly with the age of the child).
- **ATTENTION:** This children bicycle seat is not suitable for full suspension bicycles.
- The child seat is suitable for bicycles with a minimum wheel diameter of 28 Inches and a frame height from 53cm. Lower wheel diameters and frame heights must be checked in individual cases. Furthermore the child seat can be used with a frame tube diameter of 28, 30, 32, 35 and 40 mm.
- Any other use is inadmissible and may even be dangerous. The manufacturer cannot be held liable for damage caused by unauthorized use.
- The bicycle used must be safe and correspond to the Road Traffic Licensing Regulations valid in your country. Please make enquiries if there are regulations concerning the transport of children.
- If you have a special bicycle structure please ask your dealer if your bike is suitable for the use of a children seat.
- The bicycle must be suitable for accepting such additional loads. Furthermore, the admissible total weight of the bicycle including child and children seat must not be exceeded. If necessary, ask your bicycle manufacturer or supplier regarding the bicycle's carrying capacity.
- If you transport your bicycle on a roof rack on your car, you should dismount the child's seat from your bicycle to avoid exceeding the carrying capacity of the luggage rail.
- When attaching the seat to a bicycle that has a seat post with suspension please take into account the distance between the seat and the suspension spring. You should

ensure that the child's fingers cannot reach the spring thus avoiding the danger of injury.

- Please note that the riding behaviour of the bicycle changes when the children seat is used (irrespective of child being transported or not). Owing to the higher centre of gravity the bicycle's behaviour may change unfavourably and the bicycle's dirigibility may be impaired. For this reason, ride carefully - in particular with regard to braking and evading manoeuvres. Also avoid riding with one hand only.
- Pay attention that the child does not handle any objects (e.g. toys) which might get caught in the wheels. Clothes or extremities of the child should never be able to get caught in turning parts or in the brake and transmission system. This should be checked regularly as the child grows older.
- Protect your child from sharp edges of your bicycle, from worn cables and other parts

that might lead to injuries.

- Before going on a ride, and during breaks, you should check that the seat is firmly attached, and also check all components for potential damage and loose connections (screws, connections, safety belts etc.).
- **ATTENTION:** Only transport the child with the safety belt correctly and firmly fastened and the foot straps closed. Have a check during breaks that those safety devices are still in place.
- Even if no child is carried, close the seat belt to avoid it getting caught in turning parts or catching on items that are passed during the ride.
- Pay attention to suitable and sufficiently warm clothing of your child. Children who are sitting still normally cool down faster than the rider.
- Children in seats should be protected from rain.

IMPORTANT NOTICES

- We recommend that adult and child wear suitable helmets.
- Adjust the headrest so that its upper edge matches the child's ear level.
- If in doubt or if you have any further questions do not hesitate to contact your specialized dealer.

ATTENTION: Do not attach additional luggage to the children seat. If necessary, use a carrier for the front axle in order to obtain a balanced load. Please note that the carrying capacity of bicycle and child's seat are not exceeded.

ATTENTION: The seat must not be modified. The children seat meets all required safety regulations. Repair works done by non-experts and alterations to the construction (dismounting original parts, attachment of parts without approval etc.) may cause harm to the user.

ATTENTION: Please note that the riding behaviour of the bicycle may change with a child in the seat, especially regarding balance, steering and braking. Ask the child to sit quietly. Sudden weight transfers by the child may considerably affect your safety during the ride.

ATTENTION: Never park the bicycle with the child still in its seat.

ATTENTION: Do not use the seat if one of its components is defective. Damaged components may jeopardize your or the child's safety. Before going on a ride you should check all components for potential damage and loose connections (screws, connections, safety belts etc.). Damaged or worn components must be replaced immediately. Only use original KETTLER spare parts.

ATTENTION: In case of extreme weather conditions please check if the seat can be used by the child, as for example the seat may become very hot when there is strong solar radiation, or if the temperature is far below freezing point the skin may stick to the seat or its components.

WARNING: When using KETTLER child seats we recommend using a standard seat post (not a spring loaded seat post) in order to rule out the danger of pinching in the suspension area between the saddle and the saddle connection.

ASSEMBLY

- The child's seat must be positioned such that it is not in contact with the luggage carrier. The distance between luggage carrier and tube shackle must be min. 25 mm.
- Fix the tube shackle parallel to the ground. This results in a seat which is slightly inclined towards the rear such that the child may not slide out of the seat. The seat back is slightly inclined to the rear.
- The load centre (marked by a point) must be in one line with the wheel hub.
- In case of saddles with uncovered springs the latter have to be covered as a protection against bruises.
- Further to that the rear wheel is provided with an additional cover on the spokes or a protective device to prevent dresses from getting mingled with the spokes.
- Tighten all screws with a torque of approx. 6 Nm. Check the tight fit of all screwed connections after assembly.
- Please check whether all parts of the bike operate correctly with the set fitted in place [e.g. steering and brakes].

SERVICE AND MAINTENANCE

- Always use environmentally friendly substances, never aggressive or caustic ones, for cleaning and servicing the child's bicycle seat.
- If necessary you may also clean the safety belts. In this case it is especially important not to use aggressive substances! Usually weak washing-up water or a mild detergent will be sufficient.
- If seat or clothes are damp the colour of the seat may possibly mark pale coloured clothes due to friction.

ACCESSORIES

- If you want to attach the seat to another bicycle, you can order a second carrier for the child's seat.

SERVICE AND MAINTENANCE

- Assembly must be carried out carefully by an adult.
- Carefully read these mounting instructions before beginning with the work itself. The individual steps are additionally explained in the sequence of figures by means of symbols. Strictly follow the individual mounting steps to ensure a safe use and operation of the unit.
- For technical reasons, we reserve the right to carry out preliminary assembly work (e.g. addition of tubing plugs).

GUARANTEE

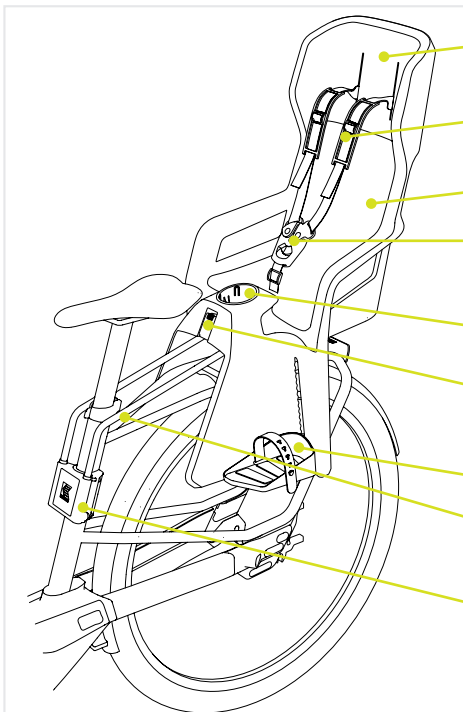
- KETTLER guarantees that this product has been manufactured with the greatest care using materials of the highest quality. However, should you have reason for complaint, please contact your dealer. Do not forget to submit your receipt of payment. The guarantee commences on the date of purchase. Entitlement to service under the guarantee does not recommence if repairs are carried out.
- Damage caused by incorrect treatment or the use of force is not covered by this guarantee.
- Similarly, the manufacturer is not liable for damage to the product caused by environmental factors (e.g. air or (rain)water pollution). Any costs arising from the repair of damage of this kind will not be assumed by the manufacturer.

WASTE DISPOSAL

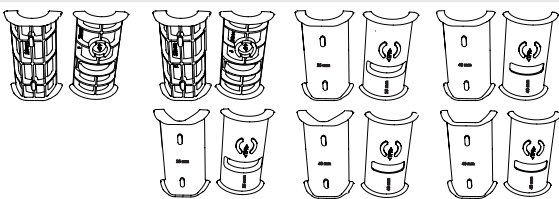
KETTLLER products are recyclable. At the end of its useful life please dispose of this article correctly and safely (local refuse sites).

KETTLER Alu-Rad GmbH
Longericher Straße 2
50739 Köln
Tel: 06805 / 6008 3000
info@kettler-alu-rad.de

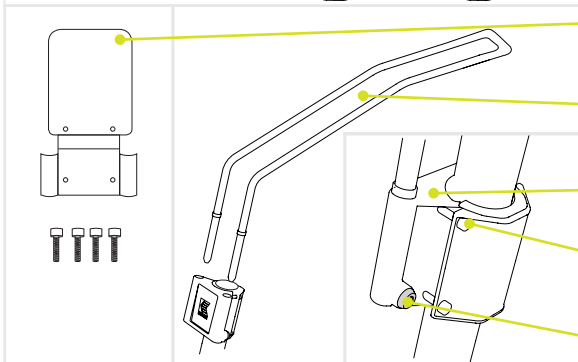
DIE KOMPONENTEN/ THE COMPONENTS



- 1** Sitz / Seat
- 2** Sicherheitsgurt / Safety belt
- 3** Sitzpolster / Seat cushions
- 4** 3-Punkt Gurtverschluss / 3-point belt buckle FIDLOCK
- 5** Trinkflaschenhalter / Bottle holder
- 6** Einstellung Rückenlehne / Backrest adjustment
- 7** Fußstützen / Footrests
- 8** Befestigungsbügel / Mounting bracket
- 9** Halterung / Mounting



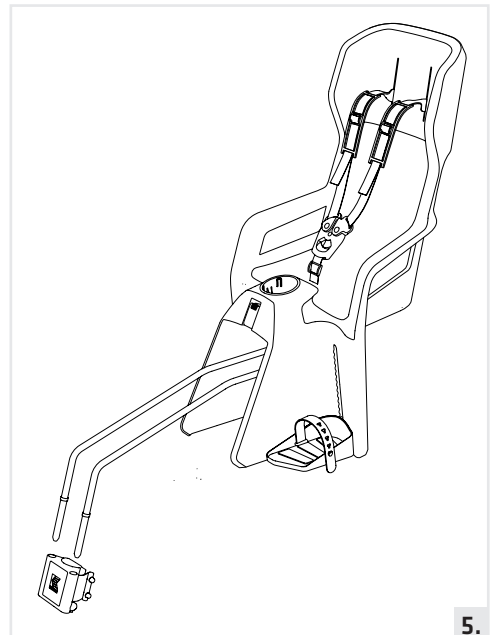
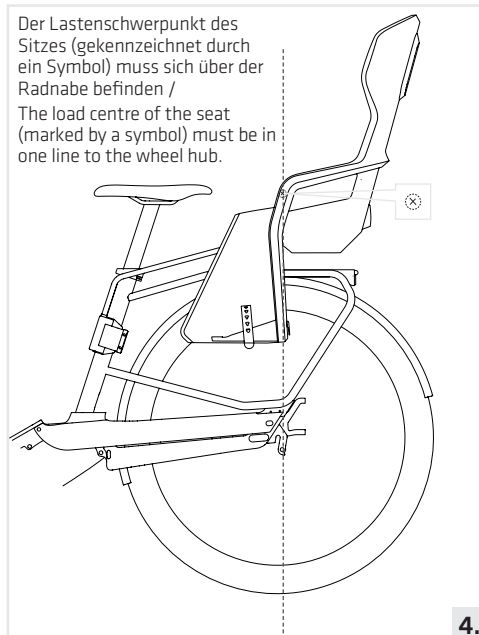
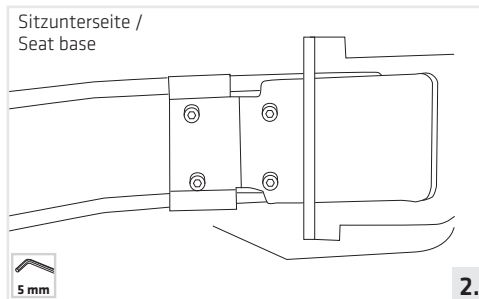
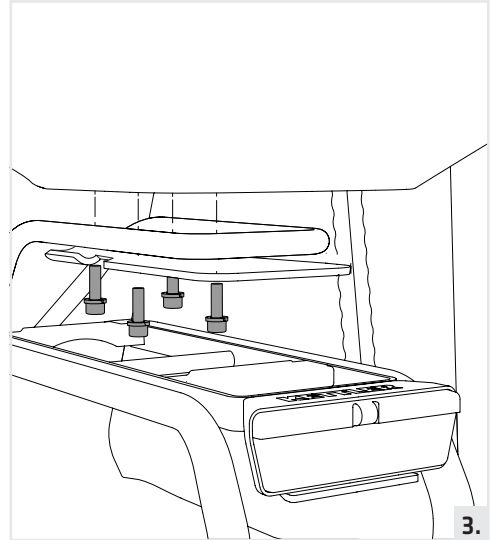
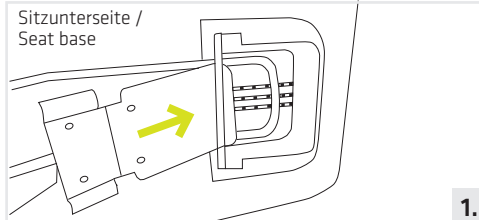
Adapter für Rahmenrohrdurchmesser: / Adapter for frame tube diameter:
28, 32, 35 bzw. 40 mm, ML-35 and ML-40 mm, Q-40 mm



- 10** Befestigungsplatte / Mounting plate
- 11** Befestigungsbügel / Supporting rod
- 12** Halterung / Mounting
- 12.1** Befestigungsschrauben / Fixing screws
- 12.2** Sicherung / Fuse

MONTAGE DES KINDERSITZES/ ASSEMBLY OF THE CHILD SEAT

MONTAGE DES BEFESTIGUNGSBÜGELS / MOUNTING THE SUPPORTING ROD

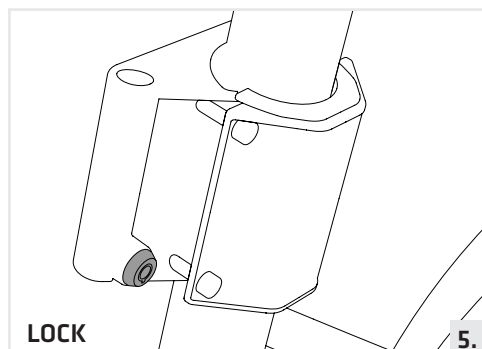
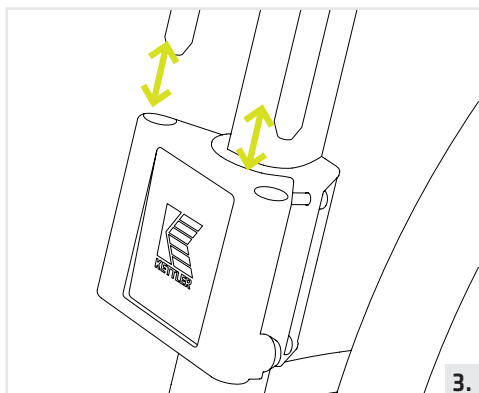
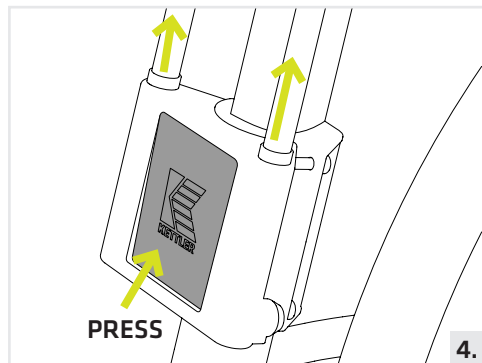
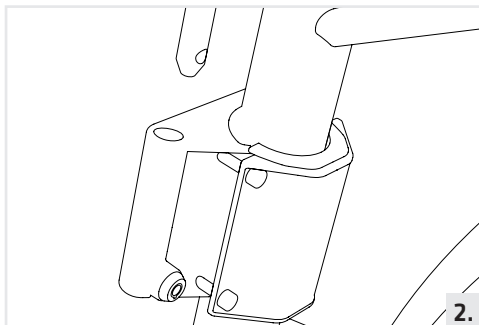
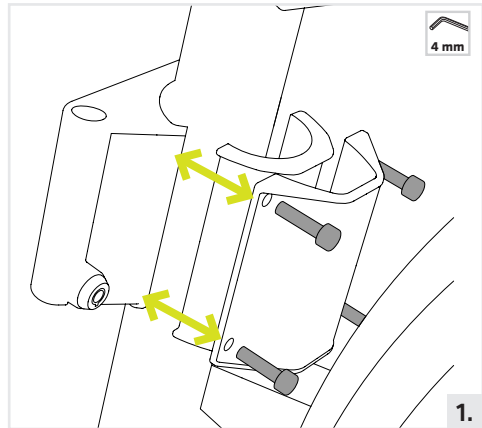
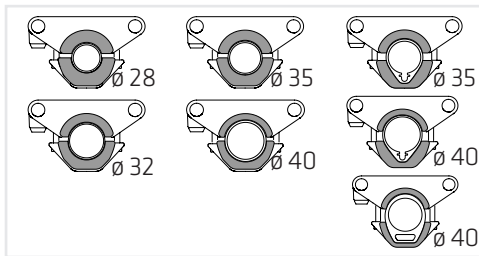


MONTAGE DES KINDERSITZES/ ASSEMBLY OF THE CHILD SEAT

MONTAGE DES HALTERS AM FAHRRAD / MOUNTING THE HOLDER ON THE BICYCLE

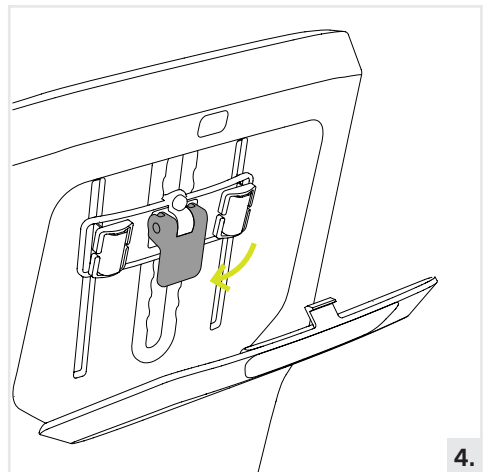
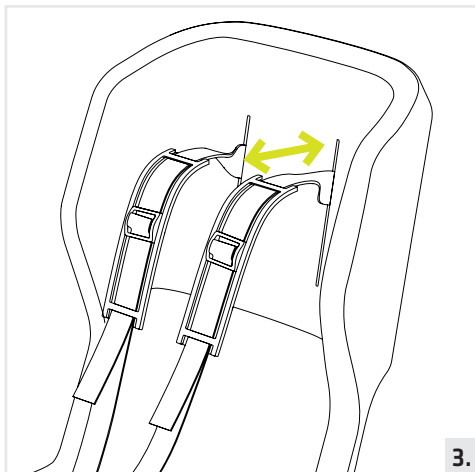
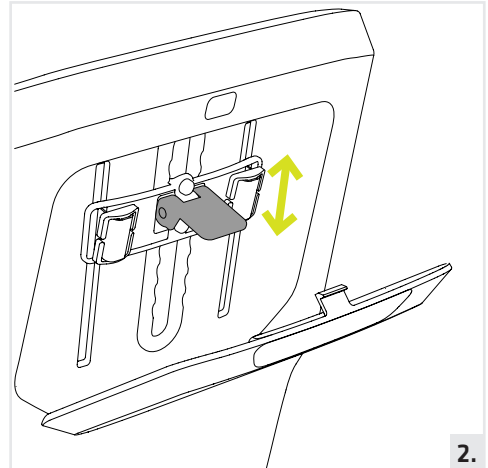
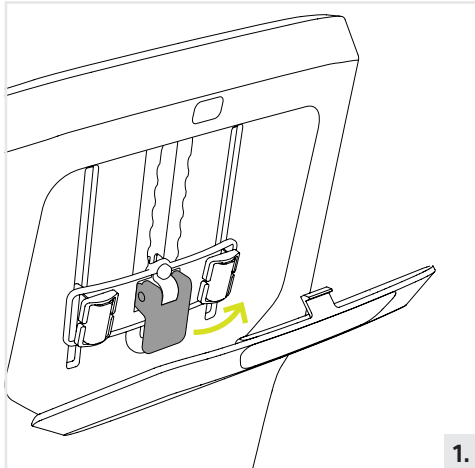
Wählen Sie aus den beiliegenden Sattelrohr-
adaptern die passende Größe aus (28-40 mm).

Select the appropriate size (28-40 mm)
from the enclosed tube adapters.



FUNKTIONEN/ FUNCTIONS

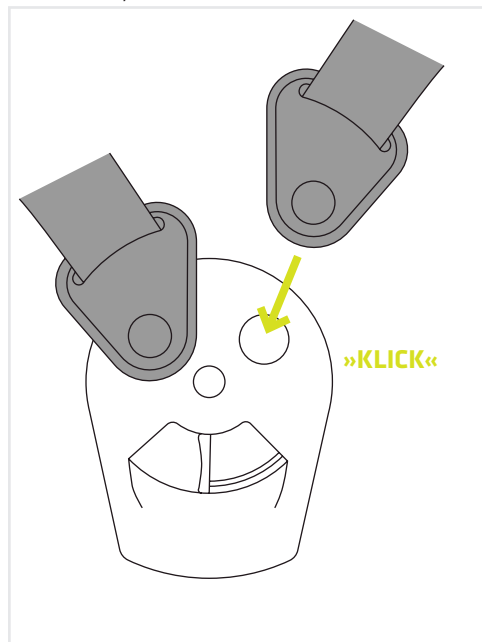
EINSTELLEN DER SICHERUNGSGURTE / ADJUSTING THE SAFETY BELTS



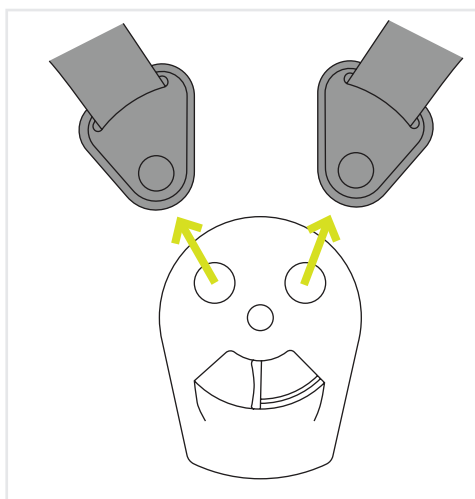
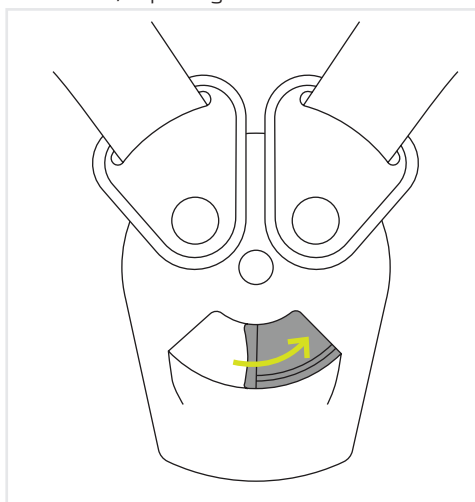
FUNKTIONEN/ FUNCTIONS

ÖFFNEN UND SCHLIESSEN DES GURTVERSCHLUSSES /
OPENING AND CLOSING THE BELT BUCKLE

Schließen / Close

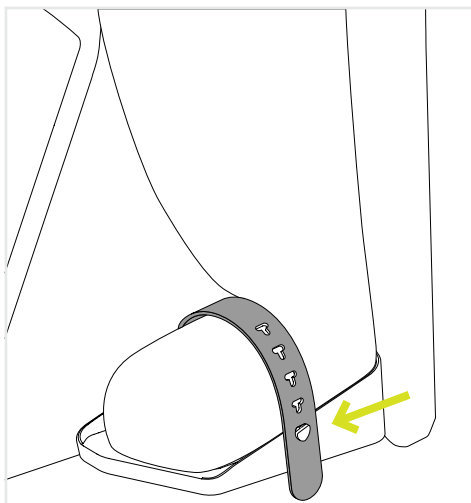
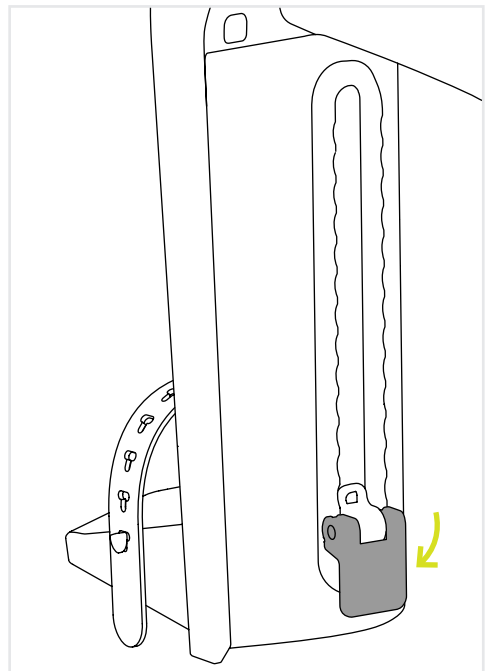
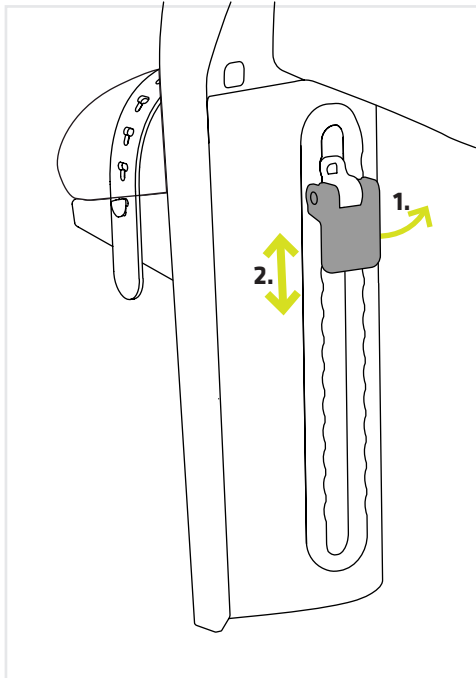


Öffnen / Opening



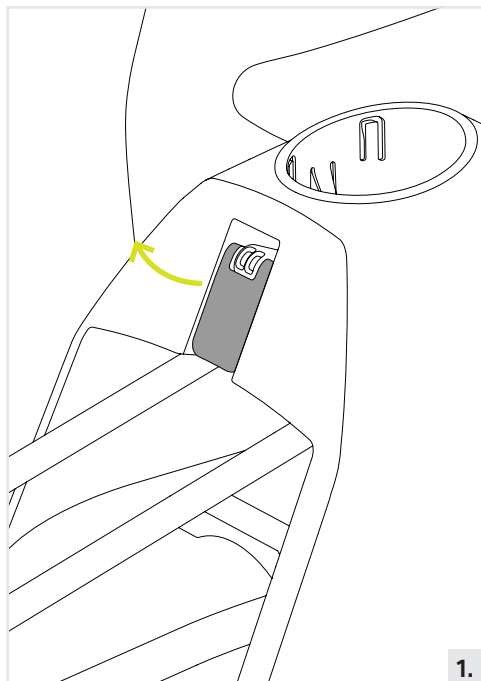
FUNKTIONEN/ FUNCTIONS

EINSTELLEN DER FUSSRASTE / ADJUSTING THE FOOTREST



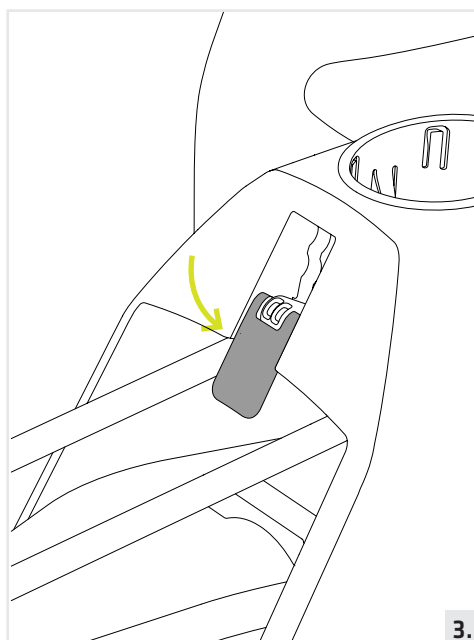
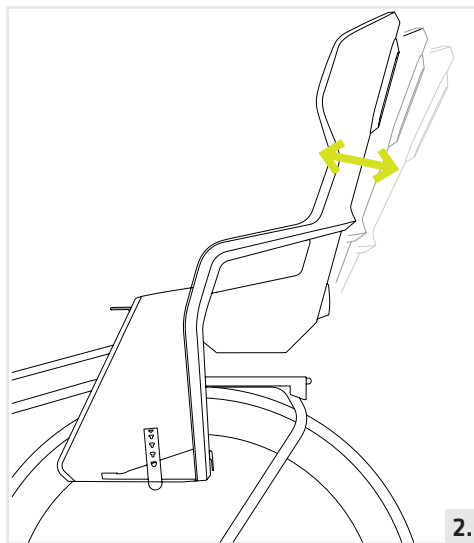
FUNKTIONEN/ FUNCTIONS

NEIGUNGSEINSTELLUNG / INCLINATION ADJUSTMENT



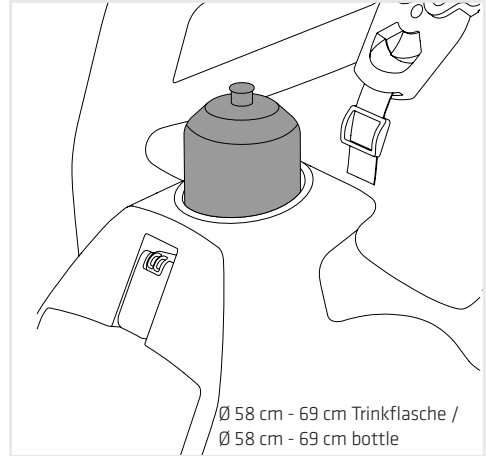
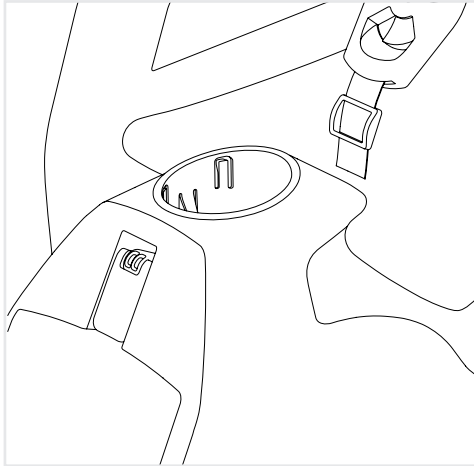
WARNUNG: LASSEN SIE NICHT ZU, DASS DAS KIND IM SITZ DEN NEIGUNGSVERSTELLKNOPF BERÜHRT.

WARNING: NOT ALLOW CHILD IN SEAT CONTACT THE INCLINATION ADJUSTMENT KNOB.

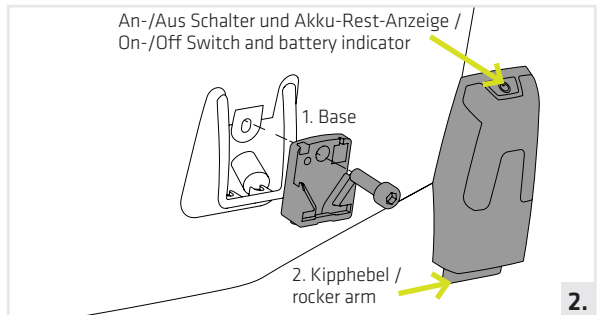
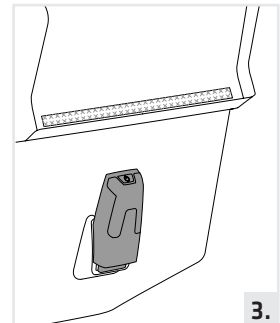
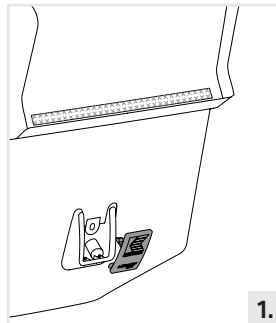
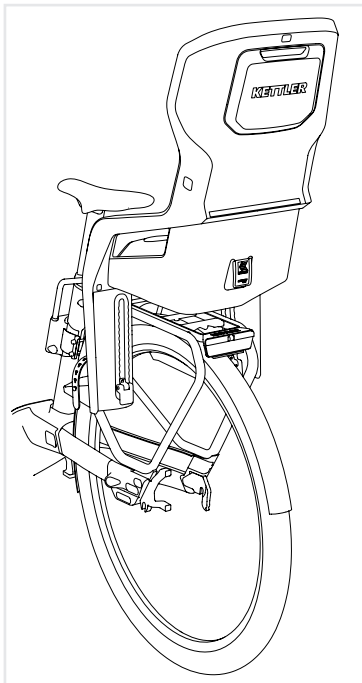


FUNKTIONEN/ FUNCTIONS

DER FLASCHNHALTER / THE BOTTLE HOLDER



DIE RÜCKLEUCHE / THE REAR LIGHT (MONKEYLINK-LIGHT REAR RECHARGE, OPTIONAL)



KETTLER ALU-RAD GMBH
LONGERICHER STRASSE 2
50739 KÖLN
GERMANY

info@kettler-alu-rad.de
kettler-alu-rad.de